

Informationspause!

Wird bei Aenderungen
nicht beruecksichtigt!

For information only!

No exchange by alteration!

Hohniet / rivet body:

Werkstoff: EN AW-ALMg2.5
material: EN AW-ALMg2.5
Oberflaeche: DELTA SEAL silber
finish: DELTA SEAL silver

Nietdorn / mandrel:

Werkstoff: Edelstahl A2 - nr. 1.4541
material: stainless-steel A2 - No. 1.4541
Oberflaeche: blank
finish: shining

Mechanische Eigenschaften:**mechanical properties:**

Scherkraft: 1600 N } Pruefung genaess
shear load: } Test procedure acc. to
Zugkraft: 2270 N } DIN EN ISO 14589
tensile load:

Einsatzbereich:**dimensions of use:**

Nietloch- ϕ : 5.1-5.2 mm
hole-diameter :

Klembereich: 3.0-6.0 mm
grip range:

Funktionsdokumentation:**documentation of funktion:**

Anzugswert: min. 1100 N
clamp force:

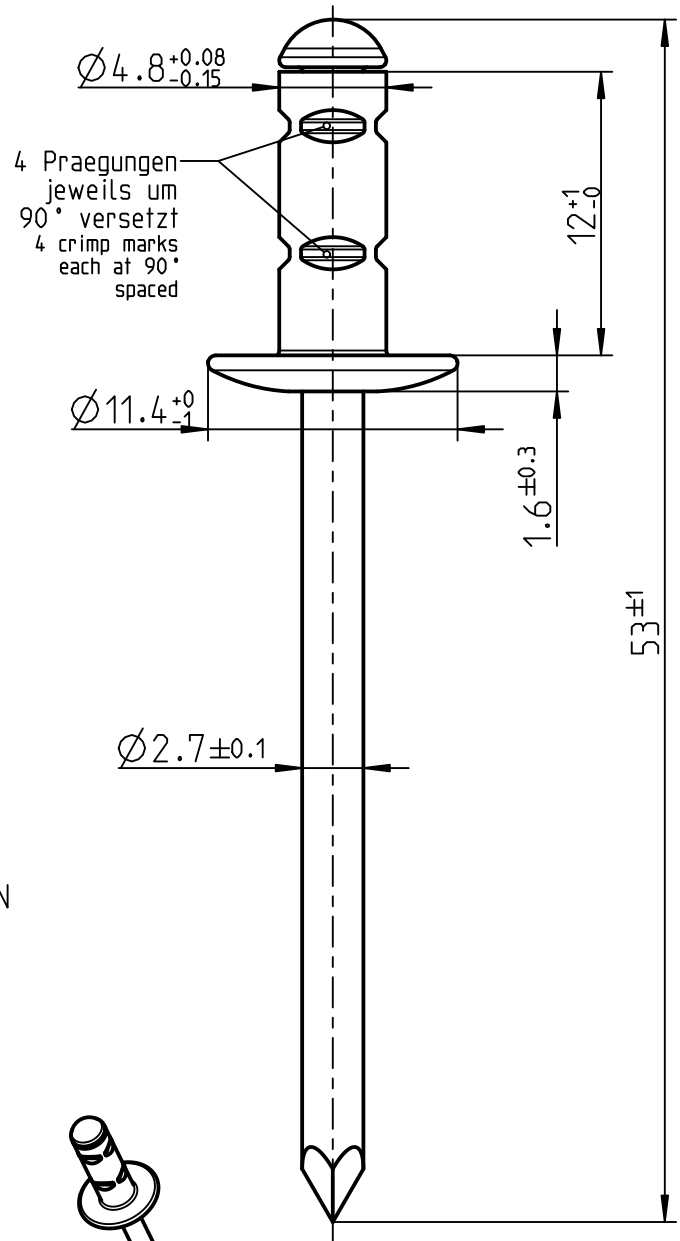
Restnietdornloesekraft: min. 40 N
mandrel head loosening force:

Restnietdornauspresskraft: min. 80 N
mandrel head push-out force:


Test-Nietloch- ϕ : $5.1^{+0.1}$ mm
test-hole-diameter:

Test-Klembereich: $4.0^{+0.1}$ mm
test grip range:

Wasserdichtigkeit: min. 30mm WS/1h
tightness to water:



1:1

0	19.05.10	-	P. Coiro	C.v.d.Heide	Neu erstellt!		
Rev.:	Datum	Aenderung:	gezeichnet	geprueft	Text		
	Datum	Name	Massstab 3:1	Fa. S:Flex		Kundenzeichnung	
Bearb.	19.05.10	P. Coiro		Maße ohne Toleranzangabe DIN ISO 2768-mK		Oberflaechenangaben nach DIN EN ISO 1302	Stueck 1
Gepr.	19.05.10	C.v.d.Heide		Schutzvermerk DIN ISO 16016 beachten Zeichnung wurde mit CAD erstellt		Materialnummer -	
 Blindniettechnik GmbH 64546 Mörfelden-Walldorf				Benennung		Zeichnungsnummer 0006912	
				POLYGRIP ALU/NIRO		A3	
				Ø4.8x120 F K14		Ea/Ers. fuer: 04/1037/10	
						Blatt 1/1	