
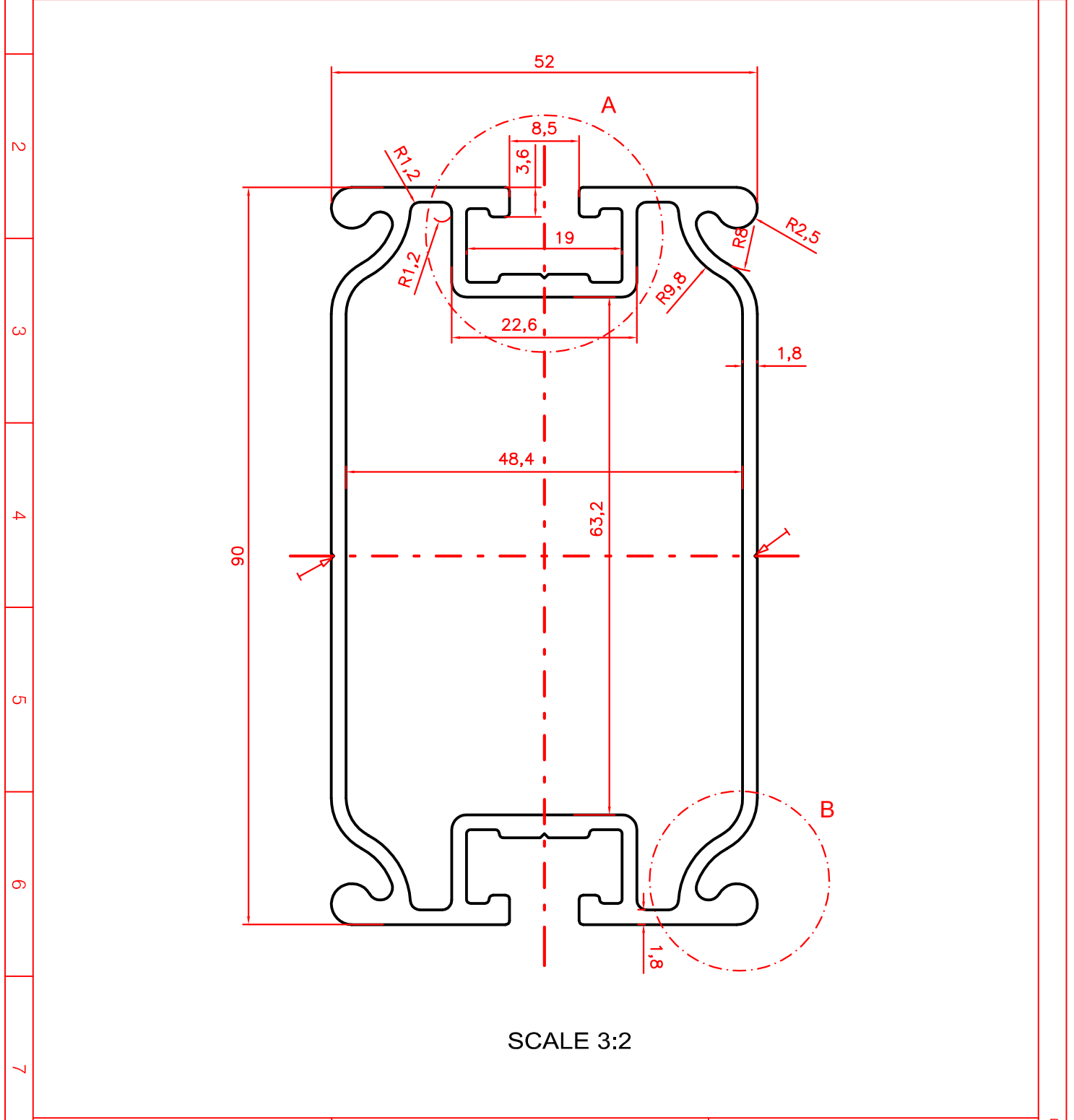



A		B		C		D		E	
ΠΕΛΑΤΗΣ CLIENT ALUMIL ΚΩΔΙΚΟΣ ΣΧΕΔΙΟΥ ΠΕΛΑΤΗ CLIENT CODE NR. ---		 ΜΥΛΩΝΑΣ S.A.		DENOTES CUTTING EDGES F: FULL RADIUS ● R:0.5 ★ R:1 UNSPECIFIED RADIUS R±0.3 +R:1.5		ΚΩΔΙΚΟΣ ΠΡΟΦΙΛ PROFILE NR. H2190		Supreme: <input type="checkbox"/> Security: <input type="checkbox"/>	
ΕΦΑΡΜΟΓΗ APPLICATION ΠΡΟΦΙΛ ΓΙΑ ΦΩΤΟΒΟΛΤΑΙΚΑ				ΕΝΔΕΙΚΤΙΚΑ ΣΗΜΕΙΑ DENOTES 0.3X90° Groove (αυλάκι) Rib (δοντάκι)		ΣΥΝΔΕΖΕΤΑΙ ΜΕ ΠΡΟΦΙΛ MATCHES TO PROFILE H2174 H2168			
ΣΥΝΤΕΛΕΣΤΗΣ ΠΑΡΑΓΩΓΙΚΟΤΗΤΑΣ PRODUCTIVITY FACTOR									

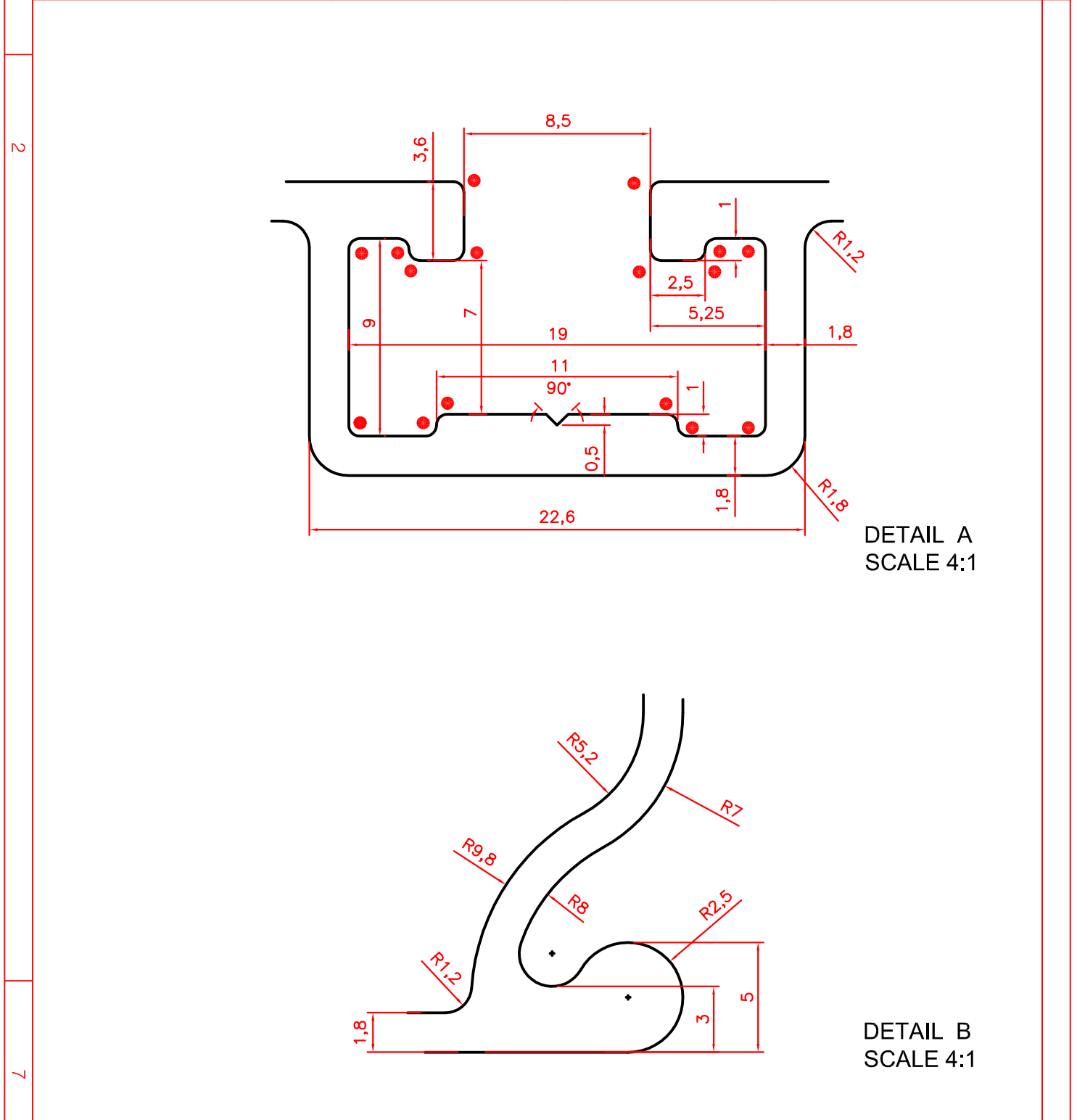


SCALE 3:2

ΚΑΤΗΓΟΡΙΑ ΠΡΟΦΙΛ PROFILE CATEGORY		ΣΩΛΗΝΑ PH	ΚΛΙΜΑΚΑ SCALE: 3:2, 1:1, 4:1	ΠΡΟΔΙΑΓΡΑΦΕΣ STANDARD CODE EN 755.09		
ΠΕΡΙΜΕΤΡΟΣ PERIMETER	ΕΞΩΤΕΡΙΚΗ / OUTSIDE:	420,0 mm	ΡΟΠΗ ΑΔΡΑΝΕΙΑΣ MOMENT OF INERTIA I_x :	90,35 cm ⁴	Du: 102,1 mm	
	ΕΣΩΤΕΡΙΚΗ / INSIDE:	289,2 mm	ΡΟΠΗ ΑΔΡΑΝΕΙΑΣ MOMENT OF INERTIA I_y :	27,42 cm ⁴	Du/Smin: 56,6	
	ΣΥΝΟΛΙΚΗ / TOTAL:	709,2 mm	Radii of gyration i_x :	3,46 cm	Radii of gyration i_y :	1,91 cm
	ΚΥΡΙΑ ΕΠ / PRIMARY:	307 mm				
ΔΕΥΤ. ΕΠ / SECONDARY:	113,0 mm					
ΔΙΑΤΟΜΗ EST. AREA	754,0 mm ²	ΡΟΠΗ ΑΝΤΙΣΤΑΣΗΣ MOMENT OF RESISTANCE W_x :	20,08 cm ³	Smax/Smin:		
ΘΕΩΡ. ΒΑΡΟΣ EST. WEIGHT	2035,9 gr/m	ΡΟΠΗ ΑΝΤΙΣΤΑΣΗΣ MOMENT OF RESISTANCE W_y :	10,55 cm ³	1,6		
ΕΛΑΧ / ΜΕΓΙΣ ΒΑΡΟΣ MIN/MAX.WEIGHT	2239,5 gr/m	ΣΧΕΔΙΑΣΤΗΚΕ ΑΠΟ: M.SARAFOGLU ΗΜΕΡΟΜΗΝΙΑ 17/7/2013				
ΚΥΡΙΑ ΕΠΙΦΑΝΕΙΑ PRIMARY SURFACE	----	ΕΛΕΓΧΘΗΚΕ ΑΠΟ: R&D ΗΜΕΡΟΜΗΝΙΑ 17/7/2013				
ALUMIL ALUMINUM INDUSTRY S.A. HEAD OFFICES: KILKIS INDUSTRIAL AREA, GR-61100 KILKIS TEL ++30.2341079300 FAX ++30.2341071988 e-mail: info@alumil.com						
Δ 50 - 51/2						

FILE: R:\AlumilFiles\PROFILES\H2190.dwg

A	B	C	D	E
ΠΕΛΑΤΗΣ CLIENT ALUMIL ΚΩΔΙΚΟΣ ΣΧΕΔΙΟΥ ΠΕΛΑΤΗ CLIENT CODE NR. --- ΕΦΑΡΜΟΓΗ APPLICATION ΠΡΟΦΙΛ ΓΙΑ ΦΩΤΟΒΟΛΤΑΙΚΑ ΠΑΝΕΛΑ ΣΥΝΤΕΛΕΣΤΗΣ ΠΑΡΑΓΩΓΙΚΟΤΗΤΑΣ PRODUCTIVITY FACTOR		DENOTES CUTTING EDGES F: FULL RADIUS • R:0.5 * R:1 UNSPECIFIED RADIUS R±0.3 + R:1.5 ΕΝΔΕΙΚΤΙΚΑ ΣΗΜΕΙΑ DENOTES 0.3X90° Groove (αυλάκι) Rib (δοντάκι)	Δ 50 - 51/2 ΚΩΔΙΚΟΣ ΠΡΟΦΙΛ PROFILE NR. H2190 ΣΥΝΔΕΖΕΤΑΙ ΜΕ ΠΡΟΦΙΛ MATCHES TO PROFILE H2174 H2168	




DETAIL A
SCALE 4:1

DETAIL B
SCALE 4:1

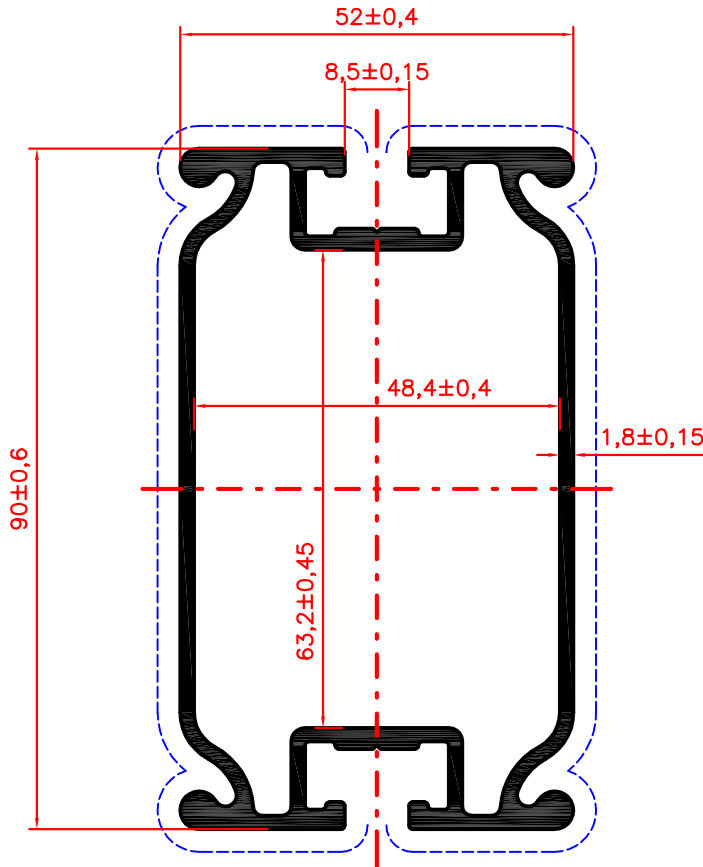
ΚΑΤΗΓΟΡΙΑ ΠΡΟΦΙΛ PROFILE CATEGORY		ΣΩΛΗΝΑ PH	ΚΛΙΜΑΚΑ SCALE: 4:1	ΠΡΟΔΙΑΓΡΑΦΕΣ STANDARD CODE	EN 755.09	
ΠΕΡΙΜΕΤΡΟΣ PERIMETER	ΕΞΩΤΕΡΙΚΗ / OUTSIDE:	420,0 mm	ΡΟΠΗ ΑΔΡΑΝΕΙΑΣ MOMENT OF INERTIA Ix:	90,35 cm ⁴	Du: 102,1 mm	
	ΕΣΩΤΕΡΙΚΗ / INSIDE:	289,2 mm	ΡΟΠΗ ΑΔΡΑΝΕΙΑΣ MOMENT OF INERTIA Iy:	27,42 cm ⁴	Du/Smin: 56,6 mm	
	ΣΥΝΟΛΙΚΗ / TOTAL:	709,2 mm	Radii of gyration ix:	3,46 cm	Radii of gyration iy:	1,91 cm
	ΚΥΡΙΑ ΕΠ / PRIMARY:	307 mm	ΔΕΥΤ. ΕΠ / SECONDARY:	113,0 mm		
ΔΙΑΤΟΜΗ EST. AREA	754,0 mm ²	ΡΟΠΗ ΑΝΤΙΣΤΑΣΗΣ MOMENT OF RESISTANCE Wx:	20,08 cm ³	Smax/Smin:	1,6	
ΘΕΩΡ. ΒΑΡΟΣ EST. WEIGHT	2035,9 gr/m	ΡΟΠΗ ΑΝΤΙΣΤΑΣΗΣ MOMENT OF RESISTANCE Wy:	10,55 cm ³			
ΕΛΑΧ / ΜΕΓΙΣ ΒΑΡΟΣ MIN/MAX.WEIGHT	2239,5 gr/m	ΣΧΕΔΙΑΣΤΗΚΕ ΑΠΟ : M.SARAFOGLOU ΗΜΕΡΟΜΗΝΙΑ 17/7/2013 ΕΛΕΓΧΘΗΚΕ ΑΠΟ : R&D DATE 17/7/2013				
ΚΥΡΙΑ ΕΠΙΦΑΝΕΙΑ PRIMARY SURFACE	----	ALUMIL MILONAS ALUMINUM INDUSTRY S.A. HEAD OFFICES: KILKIS INDUSTRIAL AREA, GR-61100 KILKIS TEL ++30.2341079300 FAX ++30.2341071988 e-mail: info@alumil.com				

FILE: R:\alumil\files\PROFILES\H2190.dwg

A	B	C	D	E
ΠΕΛΑΤΗΣ CLIENT ALUMIL ΚΩΔΙΚΟΣ ΣΧΕΔΙΟΥ ΠΕΛΑΤΗ CLIENT CODE NR. --- ΕΦΑΡΜΟΓΗ APPLICATION ΠΡΟΦΙΛ ΓΙΑ ΦΩΤΟΒΟΛΤΑΙΚΑ ΣΥΝΤΕΛΕΣΤΗΣ ΠΑΡΑΓΩΓΙΚΟΤΗΤΑΣ PRODUCTIVITY FACTOR		DENOTES CUTTING EDGES F: FULL RADIUS ● R:0.5 * R:1 UNSPECIFIED RADIUS R±0.3 +R:1.5 ΕΝΔΕΙΚΤΙΚΑ ΣΗΜΕΙΑ DENOTES 0.3X90° Groove (αυλάκι) Rib (δοντάκι)	ΚΩΔΙΚΟΣ ΠΡΟΦΙΛ PROFILE NR. H2190 Supreme: <input type="checkbox"/> Security: <input type="checkbox"/> ΣΥΝΔΕΖΕΤΑΙ ΜΕ ΠΡΟΦΙΛ MATCHES TO PROFILE H2174 H2168	

ΣΧΕΔΙΟ ΕΛΕΓΧΟΥ ΔΙΑΣΤΑΣΕΩΝ

1
2
3
4
5
6
7



ΚΑΤΗΓΟΡΙΑ ΠΡΟΦΙΛ PROFILE CATEGORY		ΣΩΛΗΝΑ PH	ΚΑΙΜΑΚΑ SCALE: 3:2, 1:1, 4:1	ΠΡΟΔΙΑΓΡΑΦΕΣ STANDARD CODE	EN 755.09	
ΠΕΡΙΜΕΤΡΟΣ PERIMETER	ΕΞΩΤΕΡΙΚΗ / OUTSIDE:	420,0 mm	ΡΟΠΗ ΑΔΡΑΝΕΙΑΣ ΜΟΜΕΝΤ ΟΥ ΙΝΕΡΤΙΑ Ix:	90,35 cm ⁴	Du: 102,1 mm	
	ΕΣΩΤΕΡΙΚΗ / INSIDE:	289,2 mm	ΡΟΠΗ ΑΔΡΑΝΕΙΑΣ ΜΟΜΕΝΤ ΟΥ ΙΝΕΡΤΙΑ Iy:	27,42 cm ⁴	Du/Smin: 56,6	
	ΣΥΝΟΛΙΚΗ / TOTAL:	709,2 mm	Ραδii of gyration ix:	3,46 cm	Ραδii of gyration iy:	1,91 cm
	ΚΥΡΙΑ ΕΠ / PRIMARY:	307 mm	ΔΕΥΤ. ΕΠ / SECONDARY:	113,0 mm		
ΔΙΑΤΟΜΗ EST. AREA	754,0 mm ²	ΡΟΠΗ ΑΝΤΙΣΤΑΣΗΣ ΜΟΜΕΝΤ ΟΥ ΑΝΤΙΣΤΑΣΗΣ Wx:	20,08 cm ³	Smax/Smin:	1,6	
ΘΕΩΡ. ΒΑΡΟΣ EST. WEIGHT	2035,9 gr/m	ΡΟΠΗ ΑΝΤΙΣΤΑΣΗΣ ΜΟΜΕΝΤ ΟΥ ΑΝΤΙΣΤΑΣΗΣ Wy:	10,55 cm ³			
ΕΛΑΧ / ΜΕΓΙΣ ΒΑΡΟΣ MIN/MAX.WEIGHT	2239,5 gr/m	ΣΧΕΔΙΑΣΤΗΚΕ ΑΠΟ : M.SARAFOGLOU ΗΜΕΡΟΜΗΝΙΑ 17/7/2013 ΕΛΕΓΧΘΗΚΕ ΑΠΟ : R&D ΗΜΕΡΟΜΗΝΙΑ 17/7/2013				
ΚΥΡΙΑ ΕΠΙΦΑΝΕΙΑ PRIMARY SURFACE	---	ALUMIL ALUMINUM INDUSTRY S.A. HEAD OFFICES: KILKIS INDUSTRIAL AREA, GR-61100 KILKIS TEL ++30.2341079300 FAX ++30.2341071988 e-mail: info@alumil.com			Δ 50 - 51/2	

FILE: R:\LumilFiles\PROFILES\H2190.dwg